

Smart Feeder

自動工程設備の省スペース化に (本体目安サイズ=A4 サイズ)
コンパクト&シンプル設計のフィーダー

日本特許登録済み
日本意匠登録済み
中国特許登録済み



Model : NJN-D200F(M)
(レール上整列ワーク検出センサー仕様)



回転ドラムによる汲み上げ方式



エスケープ部



Model : NJN-D200E
(エスケープ仕様)

製品の特長

- ワーク形状・使用方法に合わせた専用機を作製
- デジタル表示付
- コンパクト設計でありながらワークの収容性を確保
(容量：450cc ナベ頭ネジ M3×5 約 2,500 個収容)
※適正投入量は、ワークにより異なります。
- 本体背面に外部制御入出力コネクタ有



甲府精鋳株式会社

<http://www.kohbyo.co.jp/>



動画はこちらから

■ スマートフィーダーNJN-D200シリーズは、コンパクトな機体且つシンプルな構造のフィーダーです。自動ネジ締め機や自動検査機等へのネジ及び部品（パイプ形状・インサートナット・ナット）の整列供給機として、お客様の自動工程設備の省スペース化に貢献します。

■ NJN-D200標準的な仕様 Standard specifications ※下記ワーク以外専用設計いたします。

・適用ネジ Applicable Screw sizes	M2～M4 (推奨:ナベ頭ネジ)	・本体外形寸法(mm) Exterior dimension	W156×D315×H169 レール突出10～30mm ※標準機は15mm
・ネジ首下長さ Applicable screw nominal length	ネジ径～6mm	・本体重量 Machine weight	5.0kg
・ホッパー容量 Hopper capacity	約2,500pcs. (M3×5 ナベ頭ネジ)	・電源 Power supply	付属ACアダプター Attached AC adapter
・供給能力 Supply capability	～180pcs/分	・ACアダプター AC adapter	入力(Input):100～240Vac 出力(Output):12Vdc プラグ形状:日本国内用
・レール高さ Rail height	レール先端の高さ 約120mm (傾斜あり)	・消費電力 Maximum electricity consumption	10W

○付属品……ACアダプター、外部制御入出力線 ○Accessories……AC adapter, External Control input/Output cord
※お問い合わせの際には整列供給させたいワークのサイズなどをご教示ください。

■ 機種 Model

品名	仕様概略
NJN-D200F	フィーダー/自動工程
NJN-D200F(M)	レール上整列ワーク検出センサー/自動工程
NJN-D200E	エスケープ(シリンダー駆動)付きフィーダー*1/自動工程
NJN-D200*/C	クリーンモデル*2/クリーンモデル内工程
NJN-DG200*	画像判別センサ付き仕様*3

*1 エスケープ部の制御についてはお問合せください。

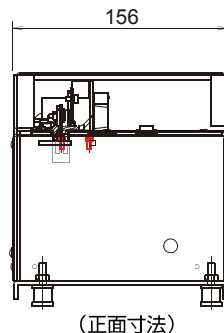
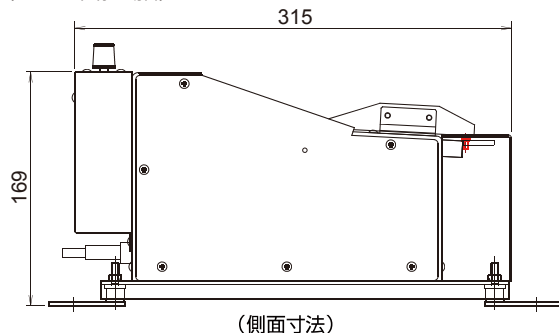
*2 機体側面にコンタミ抜きダクト吸引口付き、SUS外装パネル、樹脂透明カバーへの静電対策。

*3 別途オプション資料参照



■ 外形寸法 Exterior dimension (mm)

(D200E仕様の場合)



Model: NJN-D200E (エスケープ仕様)

■ 動作状態は、当社のホームページ上でご覧になれます。

<p>製造元 Supplier 甲府精鋳株式会社 (KOFUSEIBYO Co.,Ltd.) 〒409-3853 山梨県中巨摩郡昭和町築地新居 1641-3 TEL:055-275-5333 / FAX:055-275-5332 http://www.kohbyo.co.jp/ E-mail:njn@kohbyo.co.jp</p>	<p>特約店 Special Agent</p>
---	--------------------------

☆このカタログに記載の仕様及び外観は改善の為、予告なく変更することがあります。

The specification and exterior described in this catalog are subject without notice due to improvement.

☆振動や揺れがある環境でのご使用はワークの供給が不安定になる可能性があります。

Use in the vibration place, screw/part feed could be come unstable.

☆供給機の不正な修理や改造は、故障や損傷といった事故につながる恐れがありますので、お止め下さい。

Unauthorized repair or modification of a screw/part feeder could result in a failure or damage.

